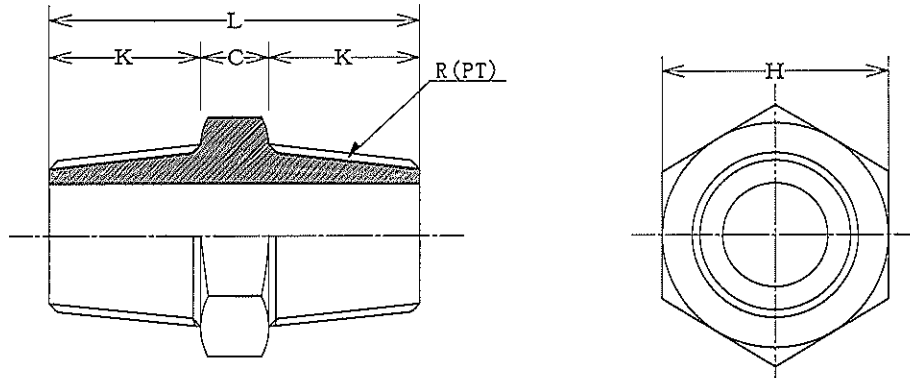




ねじ込み形ニップル  
 THREADED NIPPLES

SN  
 (NIPPLES)



S N

UNIT : mm

NOM. SIZE		Rc (PT)	K	C	L	H
(A)	(B)					
6	1/8	1/8	11.0	5.0	27.0	12.0
8	1/4	1/4	15.0	5.0	35.0	17.0
10	3/8	3/8	15.0	7.0	37.0	19.0
15	1/2	1/2	17.0	9.0	43.0	23.0
20	3/4	3/4	20.0	9.0	49.0	29.0
25	1	1	22.0	10.0	54.0	35.0
32	1-1/4	1-1/4	22.0	12.0	56.0	46.0
40	1-1/2	1-1/2	25.0	12.0	62.0	50.0
50	2	2	29.0	14.0	72.0	63.0
65	2-1/2	2-1/2	32.0	15.0	79.0	<sup>OCT</sup> 78.0
80	3	3	35.0	18.0	88.0	<sup>OCT</sup> 96.0

ヤマト特殊鋼株式会社  
 YAMATO SPECIAL STEEL CO., LTD.

Sheet No. JT-9

平成22年1月5更新