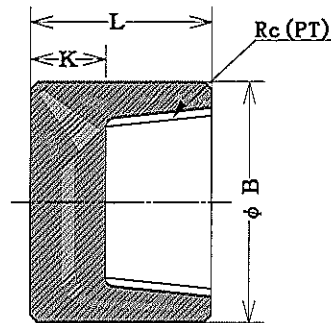




ねじ込み形キャップ  
THREADED CAPS

SCA  
(CAPS)

ステンレス用  
FOR STAINLESS STEEL



SCA

UNIT : mm

NOM. SIZE		Rc (PT)	B	L
(A)	(B)			
10	3/8	3/8	25.0	23.0
15	1/2	1/2	32.0	27.0
20	3/4	3/4	38.0	29.0
25	1	1	45.0	33.0
32	1-1/4	1-1/4	55.0	35.0
40	1-1/2	1-1/2	65.0	39.0
50	2	2	75.0	45.0

ヤマト特殊鋼株式会社  
YAMATO SPECIAL STEEL CO., LTD.

Sheet No. JST-5

平成22年1月5更新