

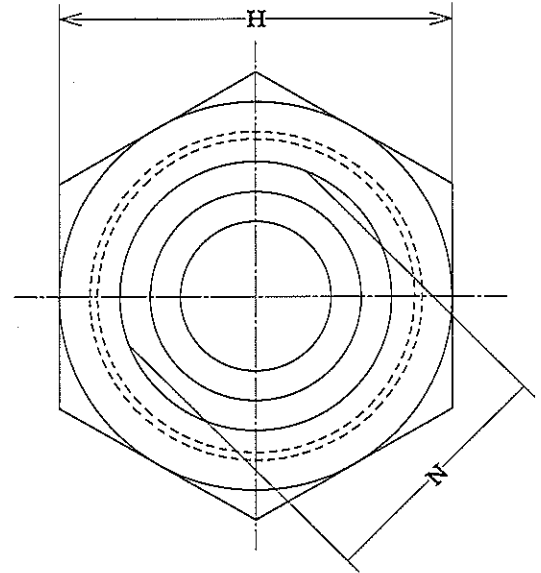
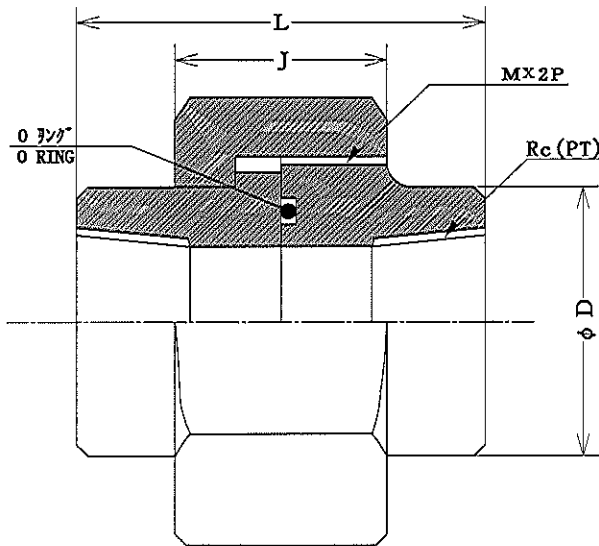


ねじ込み形ユニオン  
 THREADED UNIONS

SU  
 (UNIONS)

(O RING TYPE)

ステンレス用  
 FOR STAINLESS STEEL



S U

UNIT : mm

NOM. SIZE		Rc (PT)	D	L	J	M	N	H	O RING
(A)	(B)								
8	1/4	1/4	22.0	38.0	18.0	28.0	19.0	32.0	P18
10	3/8	3/8	26.0	40.0	20.0	36.0	24.0	41.0	P20
15	1/2	1/2	32.0	44.0	22.0	39.0	30.0	46.0	G25
20	3/4	3/4	38.0	50.0	26.0	45.0	35.0	54.0	G30
25	1	1	47.0	56.0	28.0	55.0	44.0	63.0	G35
32	1-1/4	1-1/4	58.0	62.0	30.0	65.0	55.0	OCT 74.0	G45
40	1-1/2	1-1/2	63.0	70.0	32.0	72.0	60.0	OCT 80.0	G50
50	2	2	76.0	76.0	36.0	85.0	72.0	OCT 95.0	G65

特 記 : 1. スリ合せ又はガスケットタイプも御用命に依り製作致します。  
 2. Oリングは JIS B2401

REMARKS : 1. GROUND OR GASKET TYPE SHALL BE MADE TO ORDER  
 2. O-RING IS JIS B2401

ヤマト特殊鋼株式会社  
 YAMATO SPECIAL STEEL CO., LTD.

Sheet No. JST-13

平成22年1月5更新