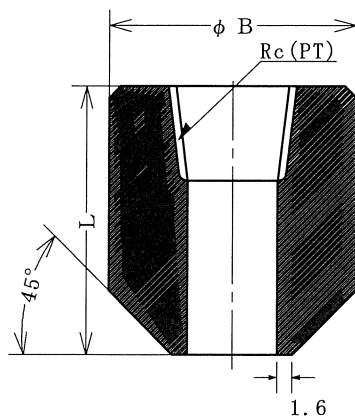




ねじ込み形ボス
THREADED HALF BOSSES

SBH
(BOSSES)



SBH

UNIT : mm

NOM. SIZE		Rc (PT)	B	L
(A)	(B)			
8	1/4	1/4	22.0	25.0
10	3/8	3/8	28.0	28.0
15	1/2	1/2	32.0	32.0
20	3/4	3/4	38.0	38.0
25	1	1	46.0	45.0
32	1-1/4	1-1/4	58.0	50.0
40	1-1/2	1-1/2	63.0	55.0
50	2	2	76.0	60.0
65	2-1/2	2-1/2	96.0	70.0
80	3	3	108.0	75.0

ヤマト特殊鋼株式会社
YAMATO SPECIAL STEEL CO., LTD.

Sheet No. JT-8

平成22年1月5更新